

Assembly & Installation Instructions

CAUTION: Read instructions carefully and turn electricity off at main circuit breaker panel before beginning installation.

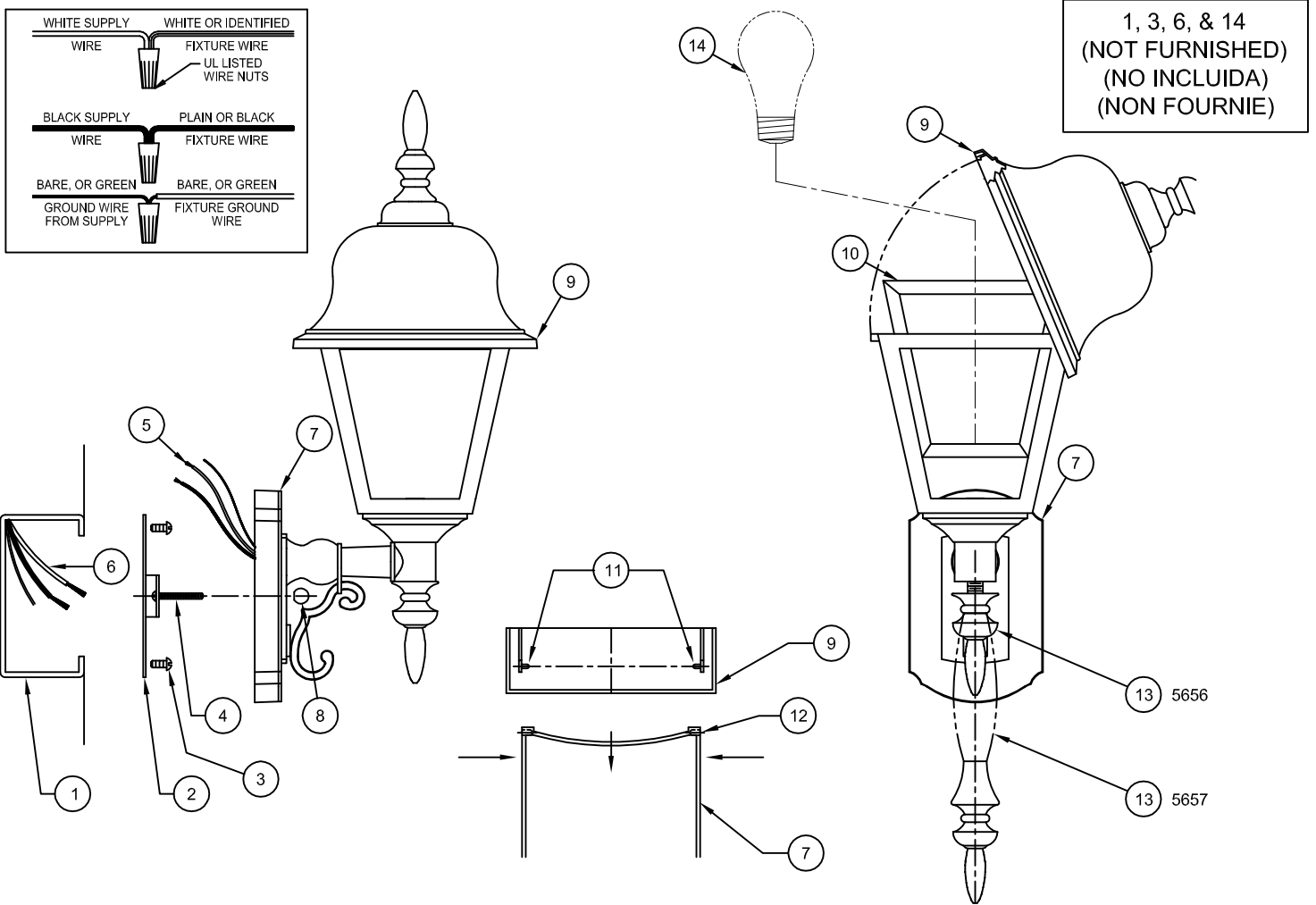
5656, 5657

WARNING - If any Special Control Devices are used with this Fixture, Follow the Instructions Carefully to assure full compliance with N.E.C. requirements. If there are any questions, contact a Qualified Electrical Contractor.

WARNING - To comply with the National Electric Code and Underwriters Laboratories requirements, the edge of the wall plate coming in contact with the mounting surface must be sealed with a latex waterproof caulking to prevent water from entering the outlet box.

WARNING - This product contains chemicals known to the State of California to cause cancer, birth defects and /or other reproductive harm. Thoroughly wash hands after installing, handling, cleaning, or otherwise touching this product.

CAUTION - All glass is fragile, use care when handling Glass component(s) and or Lamp(s).



- 1.- Fasten Mounting Plate (2) to Outlet Box (1) with Mounting Screws (3) from Outlet Box (1). Thread Machine Screws (4) into Mounting Plate (2).
 - 2.- Connect Supply Wires (6) to Fixture Wires (5) as shown on Wiring Diagram.
 - 3.- Slip Fixture Housing (7) over Machine Screws (4) and secure with Capnuts (8). (SEE WARNING ABOVE).
 - 4.- Attach Fixture Roof (9) to Fixture Housing (7) by squeezing Fixture Housing (7) as shown. Position Holes (12) on sides of Fixture Housing (7) over corresponding Pins (11) on underside of Fixture Roof (9). Release Fixture Housing (7) - Pins (11) will snap into position.
 - 5.- Before snapping Fixture Roof (9) shut install Plastic Panels (10). (TEXTURED SIDE OUT).
 - 6.- Install lamp (14).
- WARNING - FIRE HAZARD:** DO NOT ALLOW LAMP TO TOUCH ANY PORTION OF THIS FIXTURE. IF LAMP APPEARS TO COME IN CONTACT WITH FIXTURE INTERIOR OR PANELS, ADJUST SOCKET TO MOVE LAMP.
- 7.- Snap Fixture Roof (9) closed as shown.
 - 8.- Thread Fixture Tail (13) into Fixture Housing (7).

Instrucciones de ensamblaje e instalación

Precaución: Lea cuidadosamente las instrucciones y desconecte la electricidad del cortacircuitos principal antes de iniciar la instalación.

ADVERTENCIA - Si usa algún dispositivo especial de control con este aparato de luz, siga las instrucciones cuidadosamente para asegurar la completa conformidad con los requisitos N.E.C. Si existe alguna duda, contacte un electricista calificado.

ADVERTENCIA - Para cumplir con el código Eléctrico Nacional y los requisitos de los Laboratorios Underwriters, para instalaciones al exterior o en sitios húmedos, es necesario que el borde de la placa de pared que toca la superficie de la pared sea sellado con un producto sellador latex impermeable para evitar que la caja de enchufe se moje.

ADVERTENCIA - Este producto contiene sustancias químicas que según el Estado de California causa cáncer, defectos de nacimiento y (o) daño al sistema reproductor. Lavarse bien las manos después de instalar, manipular, limpiar o tocar de manera alguna este producto.

PRECAUCION - El vidrio es frágil; tenga cuidado al manipular el (los) elemento(s) de vidrio y/o la(s) bombilla(s).

1- Fije la placa de soporte (2) a la caja de conexiones (1) con los tornillos de montaje (3) en la caja de conexiones (1). Apriete los tornillos (4) en la placa de soporte (2).

2- Conecte los hilos del suministro (6) a los hilos del farol (5) según el diagrama del alambrado eléctrico.

3- Deslice la base del farol (7) sobre los tornillos (4) y apriete con las contratuercas (8). (VÉASE ADVERTENCIA ARRIBA).

4- Fije la cúpula (9) al farol (7) por medio de apretar en el farol (7) como se muestra. Alinee los agujeros (12) en los costados del farol (7) con los clavillos correspondientes (11) que se encuentran en la superficie inferior de la cúpula del farol (9). Suelte el farol (7) - los clavillos (11) se cierran en posición.

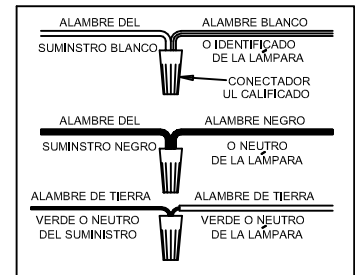
5- Antes de cerrar la cúpula del farol (9) en posición, instale los difusores de plástico (10). (LADO TEJIDO PARA AFUERA).

6- Instale la lámpara (bombilla) (14).

ADVERTENCIA - PELIGRO DE INCENDIO: NO SE DEBE PERMITIR QUE LA LÁMPARA (BOMBILLA) TOQUE NINGUNA PARTE DEL FAROL. SI LA BOMBILLA TOCA EL INTERIOR DEL FAROL O LOS DIFUSORES, AJUSTE LA POSICIÓN DEL PORTALÁMPARAS.

7- Cierre la cúpula (9) sobre el farol según se muestra.

8- Atornille el remate (13) en el farol (7).



Instructions d'Assemblage et Installation

Mise en garde: Lire les instructions avec soin et couper le courant au disjoncteur central avant de commencer l'installation.

AVERTISSEMENT - S'il y a d'autres mécanismes régulateurs qui s'emploient avec ce dispositif, suivre soigneusement les instructions pour satisfaire aux exigences N.E.C. Si vous avez des questions, consulter un électricien qualifié.

AVERTISSEMENT - Pour satisfaire aux exigences du Code National D'Électricité et des Laboratoires underwriters, quand il s'agit d'une installation à l'extérieur ou aux endroits humides, il faut que le bord de la plaque de mur qui touche la surface du mur soit fermé d'un enduit étanche latex afin d'éviter que le boîtier de la prise de courant soit mouillé.

AVERTISSEMENT - Ce produit contient des composants chimiques qui selon L'état de Californie provoquent un cancer, des infirmités de naissance et (ou) du mal au système reproductif. Il faut laver les mains soigneusement après avoir installé, manipulé, nettoyé, ou autrement touché ce produit.

MISE EN GARDE - Le verre est toujours fragile; maniez le(s) composant(s) et/ou l' (les) ampoule(s) avec prudence.

1- Attachez la plaque de montage (2) au boîtier de la prise de courant (1) avec les écrous de montage (3) du boîtier (1). Serrez les écrous (4) dans la plaque de montage (2).

2- Reliez les fils de l'alimentation (6) aux fils de la lanterne (5) selon le diagramme de câblage électrique.

3- Faites glisser le socle de la lanterne (7) sur les écrous (4) et serrez les contre-écrous (8). (VOIR AVERTISSEMENT CI-DESSUS).

4- Attachez le dôme (9) à la lanterne (7) au moyen de presser contre la lanterne (7) d'après le diagramme. Alignez les trous (12) aux côtés de la lanterne (7) sur les broches correspondantes (11), situées au côté de dessous du dôme (9). Relâchez la lanterne (7) - les broches (11) se ferment net.

5- Avant de fermer le dôme (9) sur la lanterne, installez les diffuseurs de plastique (10). (CÔTÉ TISSU VERS L'EXTÉRIEUR).

6- Installez la lampe (l'ampoule) (14).

AVERTISSEMENT - RISQUE D'INCENDIE: NE PERMETTEZ PAS QUE L'AMPOULE TOUCHE NULLE PART LA LANTERNE. SI L'AMPOULE TOUCHE L'INTÉRIEUR DE LA LANTERNE OU LES DIFFUSEURS, AJUSTEZ LA POSITION DE LA DOUILLE.

7- Fermez le dôme (9) sur la lanterne d'après le diagramme.

8- Vissez l'embout (13) dans la lanterne (7).

